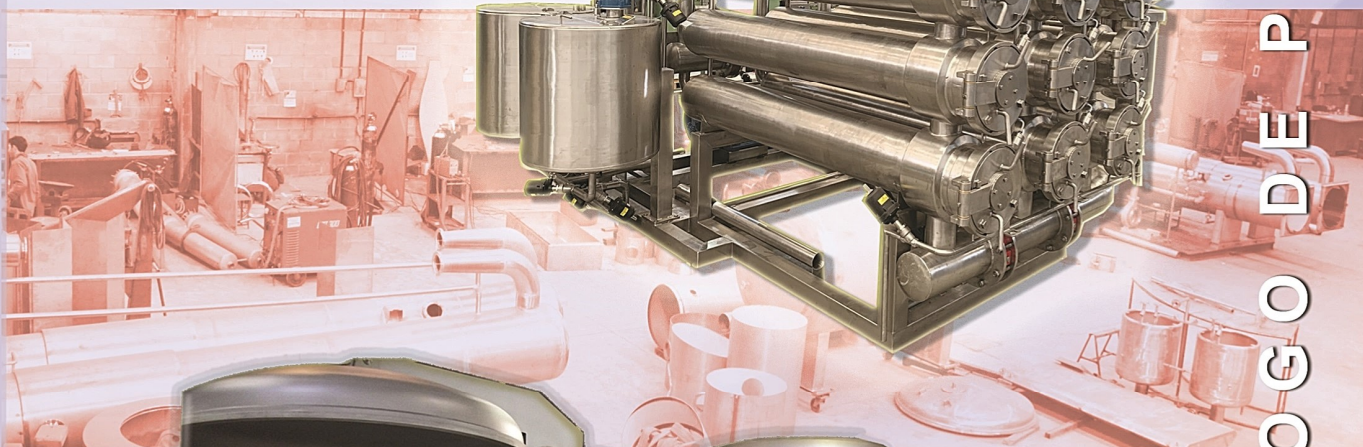
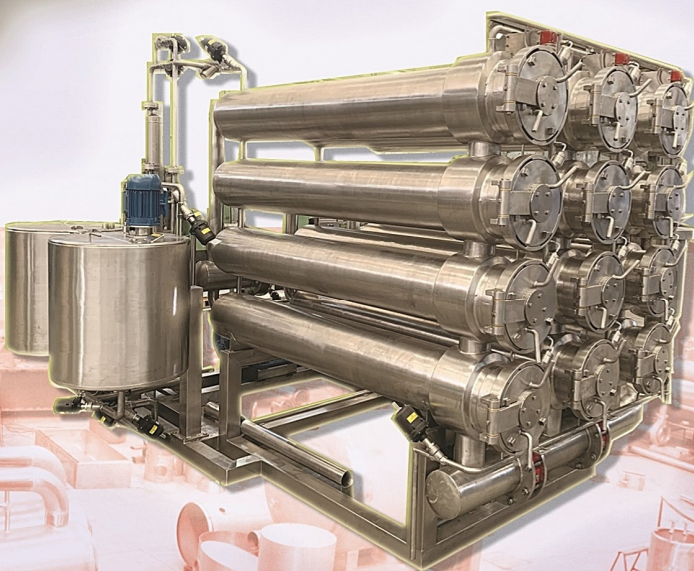




BOMVAL

CONFIANÇA QUALIDADE E SUPERAÇÃO



CATÁLOGO DE PRODUTOS

FE
BRA
TEX





A BOMVAL foi fundada em 1989. Temos área de produção para atender diversos clientes c/ tingimento, secagem de Fios .Também produzimos tanques, bombas, misturadores e etc. Somos uma empresa nacional de grande confiança, que se compromete com a gestão e política de qualidade. Fornecemos um leque de serviços aos nossos clientes que trabalham para estabelecer um negócio mais eficiente. Oferecemos suporte técnico antes depois das vendas, para fornecer serviços e projetos completos, visando garantir uma melhoria contínua na cadeia de produção. Nosso objetivo é ter como compromisso, prestar serviços que excedam as expectativas de nossos clientes, acreditamos no nosso trabalho e temos a confiança que nossos objetivos serão alcançados se continuarmos a trabalhar com dedicação, persistência e qualidade. Confiamos na nossa capacidade empreendedora e com esta confiança enfrentamos todos os desafios que nos propuserem. Hoje a Bomval é líder nacional do seu segmento, e está presente na vida de muitas empresas com o objetivo de apresentar soluções às que buscam qualidade e inovação em seus produtos. Nossa produção é baseada principalmente nas peculiaridades que cada cliente apresenta, exigindo mudanças e atualizações a todo o momento fabricando máquinas de tingimento, secagem e vaporização de fios, meadas e tecidos, e contamos ainda com o desenvolvimento e produção de equipamentos especiais, conforme a necessidade técnica do cliente. Nossa filosofia está voltada para a qualidade e a produtividade, preservando a inovação, e companheirismo comercial, tendo como meta satisfazer tanto nossos clientes, quanto os nossos fornecedores, que é parte integrante de nossos negócios, promovendo continuamente melhoria da qualidade e visando o aprimoramento humano e tecnológico. Acreditando sempre que o cliente é a chave principal de uma organização, a Bomval caminha na incessante busca por melhorias contínuas, nosso maior segredo é a confiança que transmitimos aos nossos clientes pelos seus 32 anos de mercado.



Turbo Fios

Fios



Especificações

Máquina horizontal para tingir, alvejar e lavar todos os tipos de fios e fibras, sintéticas naturais, algodão, poliéster, nylon, acrílico, lã, tudo em forma de bobinas. Sistema de trabalho com colchão de ar, diminuindo o volume de banho, mesmo com cargas pequenas. Tem resultado na economia de água, vapor e produtos auxiliares.

Características:

- Válvulas de entradas e saídas da Máquina de dimensões que permitem uma rápida carga e descarga da máquina.
- Dois tanques dosificadores de produtos auxiliares.
- Aquecimento até 4°C/min.
- Porta Material padronizado com Secador, não há necessidade de retirada dos cones.
- Carro de transporte de fácil manuseio
- Bomba de Circulação com o controle de diferencial de pressão no sentido dentro/fora fora - dentro.

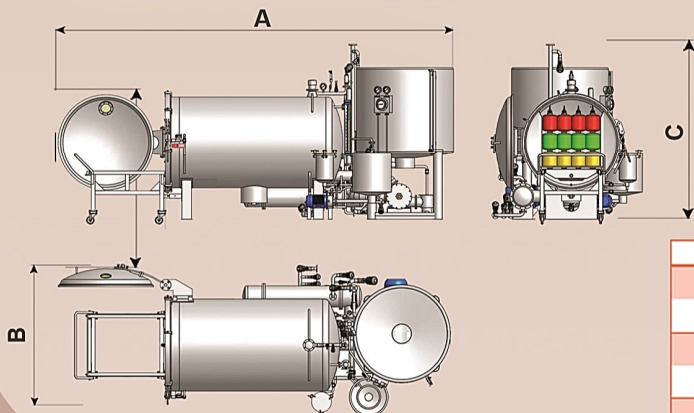
Dados Técnicos:

- Construída em Aço Inox 316L
- Versões totalmente Automatizadas
- Automação com controle de processos
- Relação de Banho 1:8 a 01h10min

CAPACIDADE : 100 A 1000 KG FIOS
RELAÇÃO DE BANHO : 1 : 8



A MÁQUINA POSSUI CHAV E DE INTERTRAVAMENTO DE SEGURANÇA OPERADA POR LINGUETA SOLENÓIDE, QUE SÃO INDICADAS PARA APLICAÇÕES ONDE O DESBLOQUEIO IMEDIATO É NECESSÁRIO NA REMOÇÃO OU PERDA DE ENERGIA. POSSUI CERTIFICAÇÃO INTERNACIONAL, QUE ATENDE NORMAS DE SEGURANÇA VIGENTES, CONTAM C/ CONTATOS DE AÇÃO POSITIVA, DESCONEXÃO FORÇADA DE SEGURANÇA NA RETIRADA DO ATUADOR E MECANISMO ANTI-TAMPER, PARA EVITAR TENTATIVAS DE CORROMPER A INTEGRIDADE DA FUNÇÃO DE SEGURANÇA DAS CHAVES.



NORMA DE SEGURANÇA
NR12
MÁQUINA 100%
ADEQUADA



TURBO FIOS	TF100	TF200	TF400
Capacidade (KG)	100	200	400
A (mm)	2500	3800	5500
B (mm)	1900	1900	2900
C (mm)	2350	2350	2350
Temp. Máx (°C)	140	140	140

Dryerdye Turbo

Fios



Especificações

Dryerdye Turbo Fios é um equipamento desenvolvido para tingir, extrair água e para a secagem de fios.
A finalidade do projeto é o custo benefício, com a minimização dos custos operacionais.
Não tem a necessidade de retirar as rocas de dentro da máquina para extração e secagem.
Você tingi e seca com o mesmo equipamento.
Equipamento patenteado.

Vantagens:

- Elimina tempo de manuseio e centrifuga;
- Dá qualidade e não altera a estrutura física nos ícones;
- Não elimina a maciez dos fios;
- Melhoria nos processos subsequentes.

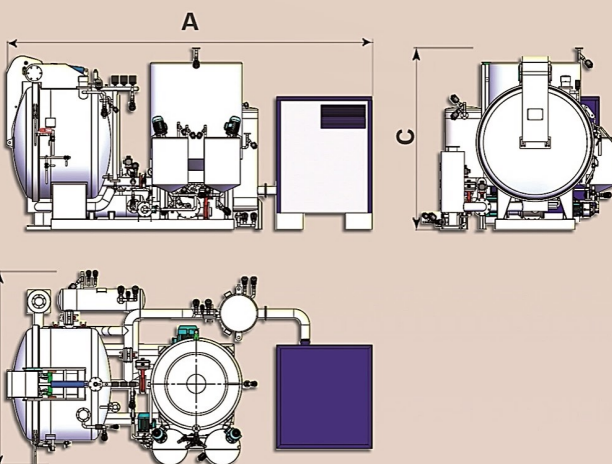
Dados Técnicos:

- Automação com controle de todos os processos;
- Construído em Aço Inox 316L;
- Baixo consumo de água, vapor e energia;
- Tempo de Tingimento conforme seu processo;

CAPACIDADE : 100 A 1000 KG FIOS
RELAÇÃO DE BANHO : 1 : 8



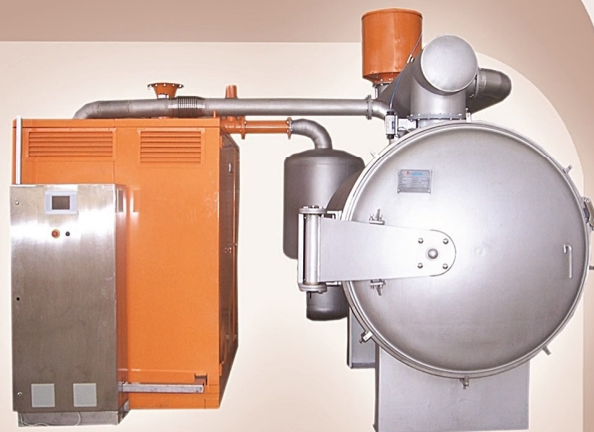
OS TANQUES POSSUEM SENSORES MAGNÉTICOS C/FUNÇÃO DE SEGURANÇA, PARA MONITORAMENTO DA ABERTURA DE SUAS TAMPAS, E BLOQUEIO DO MOVIMENTO DO AGITADOR.



DRYERDYE TURBO	DDT100	DDT200	DDT400
Capacidade (KG)	100	200	400
A (mm)	4790	5690	7490
B (mm)	2540	2540	2540
C (mm)	2350	2350	2350
Temp. Máx (°C)	140	140	140

Dryer Turbo Fios

Fios



Especificações

Secador Hidro Extrator Horizontal, projetado especialmente para uso em processos de secagem de fios em bobinas.

Finalidade do projeto é custo benefício, maximização da produtividade e minimização dos custos operacionais.

Máquina de fácil operação.

Não tem necessidade de retirar as rocas do porta material.

Você tinge, retira o porta material e leva direto para o secador.

Características:

Capacidades de 200 a 600 kg.

Automação com controle de processos, tempo, temperatura e umidades.

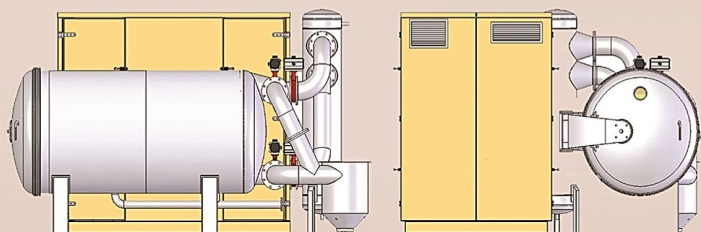
Dados Técnicos:

- Construída em Aço Inox 304
- Controle de Umidade para evitar reprocessos.
- Extração de Água: 00h40min. (Algodão)
- Secagem de Fios: 02h20min. (Algodão)

Com este equipamento você, elimina o manuseio do fio, e reduz o tempo de processo e aumenta a produtividade.



POSSUI SOPRADOR DE LÓBULOS ROTATIVOS, DE FÁCIL MANUTENÇÃO, CONFIGURADOS COM MOTORES DE CLASSE DE EFICIÊNCIA ENERGÉTICA PREMIUM IE3, POSSUI ACIONAMENTO DE VELOCIDADE VARIÁVEL COM UM CONTROLADOR INTEGRADO QUE CONTRIBUI PARA UMA OPERAÇÃO SUAVE E ECONOMICA, FORNECENDO A SUA APLICAÇÃO APENAS A QUANTIDADE CERTA DE AR.

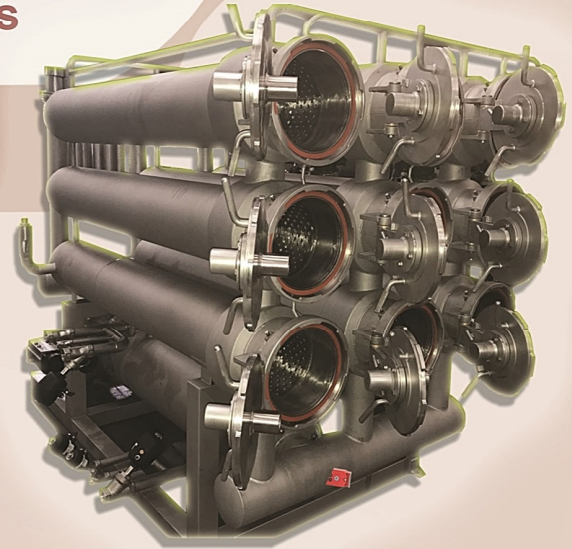
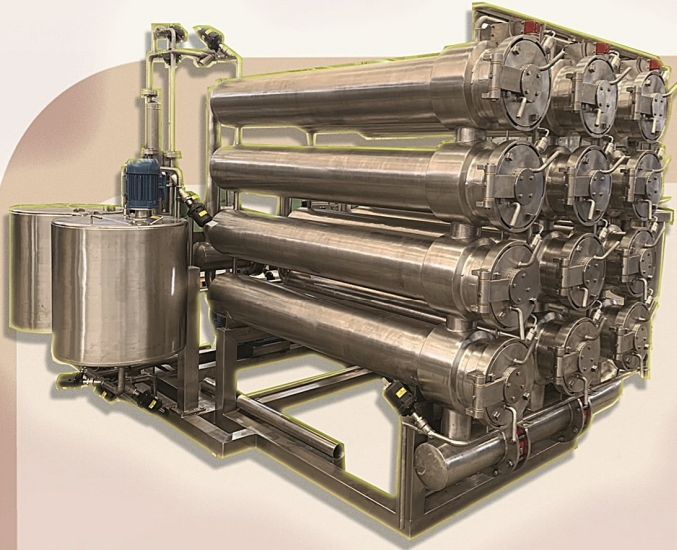


 BOMVAL



Compact Tube

Fios



Especificações

Compact Tube é um aparelho horizontal versátil para tingimento de banho curto apropriado para início de pequenas empresas, atende desde 5 kg até 3 00 kg. Equipamento desenvolvido para tingimento, alvejamento e lavagem de fios, fibras sintéticas naturais, algodão, poliéster, nylon, seda, cashmere, acrílico, lã e outros.

Máquinas com capacidades de 5 kg a 300 kg, com divisões, para uma maior versatilidade.

Dois tanques dosificadores, um para corantes e outro para produtos auxiliares.

Bomba centrífuga de alto rendimento impulsiona a circulação do banho de 30 a 35 l. kg / min, dando uma uniformidade maior no cruzamento do banho.

Aquecimento até 6°C / min.

Automação com controle de processos, dosagens, tempo e temperatura.

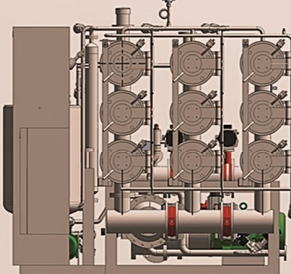
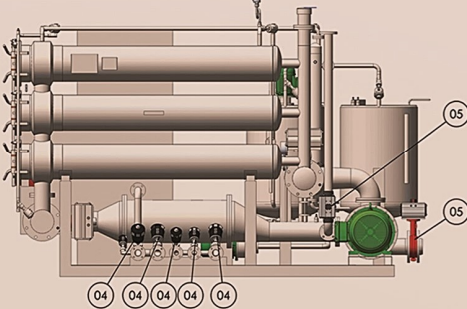
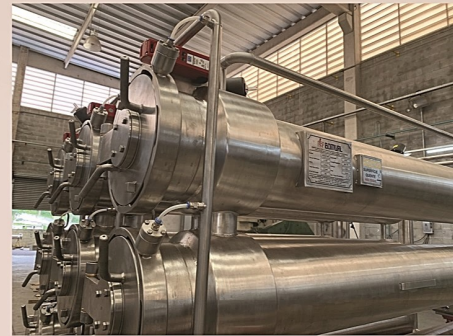
Circulação bidirecional do banho: Dentro/Fora e Fora/Dentro.

Válvulas de entradas e saídas da Máquina de dimensões que permitem uma rápida carga e descarga da máquina.

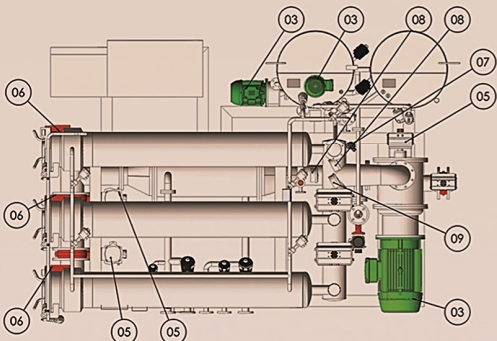
Fluxo da Bomba Programável.

Construída em Aço Inox 316L

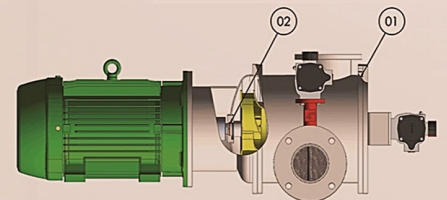
Totalmente Automatizada, fabricada dentro das normas de segurança NR10 e NR 12.



COMPACT TUBE	CT30	CT60	CT100	CT120	CT200
Capacidade (KG)	30	60	100	120	200
A (mm)	2950	2950	2950	2950	2950
B (mm)	1150	1425	1425	1700	2340
C (mm)	1740	1740	2045	2045	2045
Temp. Máx (°C)	140	140	140	140	140



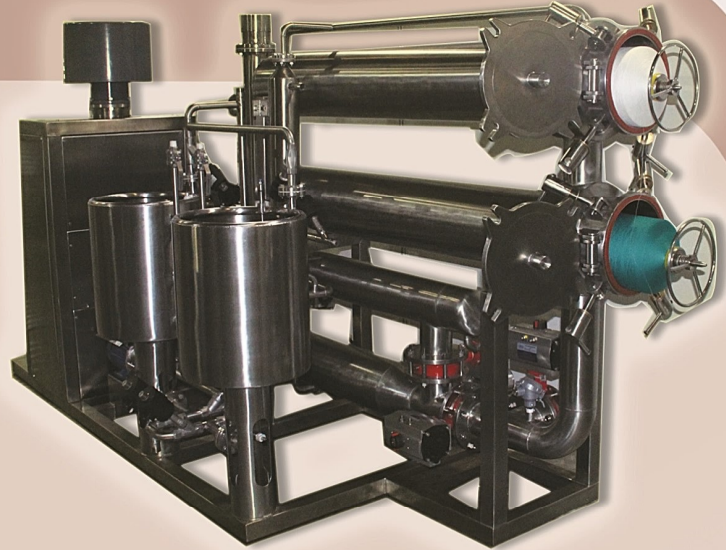
POS.	DESCRIÇÃO
01	ANEL ORING
02	SELO MECANICO
03	MOTOR
04	VÁLVULAS ANGULARES
05	VÁLVULAS BORBOLETAS
06	CHAVE DE INTERTRAVAMENTO
07	SENSOR PT100
08	MANOMETRO
09	TERMOMETRO
10	ATUADOR PNEUMATICO



CAPACIDADE : 5 A 300KG FIOS
RELAÇÃO DE BANHO : 1 : 5
TEMPO DE PROCESSO: 2 A 3HS

Dryerdye Tube

Fios



Especificações

Dryerdye tube é um equipamento desenvolvido para tingir, extrair água e para a secagem de fios.

A finalidade do projeto é o custo benefício, com a maximização da produtividade e da qualidade nos processos, e a minimização dos custos operacionais.

Não tem a necessidade de retirar as rocas de dentro da máquina.

Você tingi e seca com o mesmo equipamento.

Equipamento patenteado.

Vantagens:

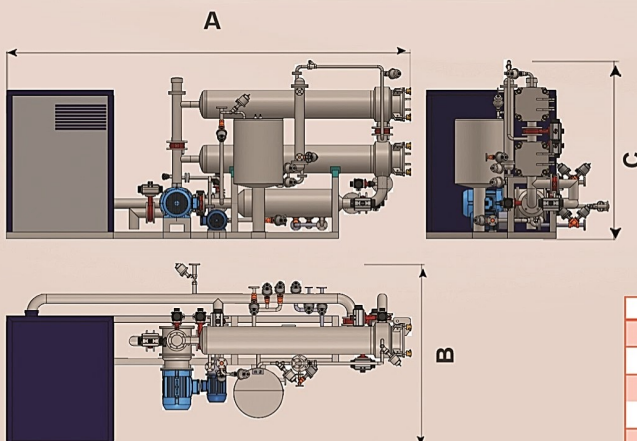
- Elimina tempo de manuseio e centrifuga;
- Dá qualidade e não altera a estrutura física nos ícones;
- Não elimina a maciez dos fios;
- Melhoria nos processos subsequentes.

Características:

- Capacidades de 30 a 150kg;
- Automação com controle de todos os processos.
- Construído em Aço Inox 316L;
- Baixo consumo de água, vapor e energia;
- Tempo de Tingimento conforme seu processo;



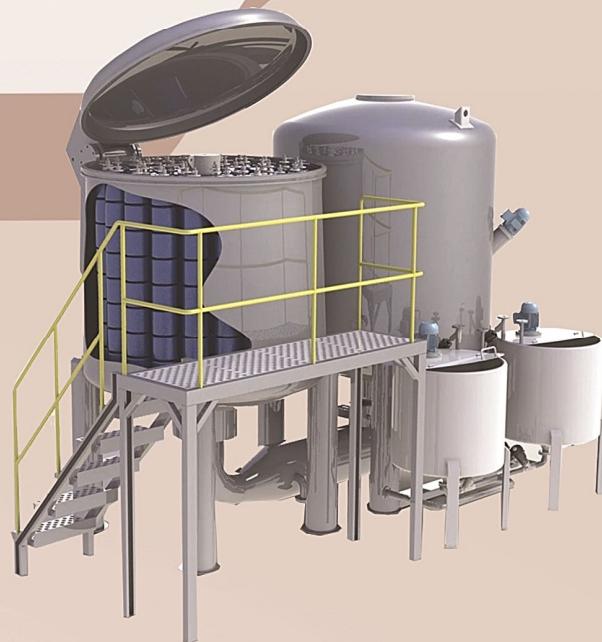
PORTA MATERIAIS PARA TINGIMENTO DE FITAS E ELÁSTICOS PARA UTILIZAÇÃO NO MESMO EQUIPAMENTO .



DRYERDYE TUBE	DDT30	DDT60	DDT100	DDT120
Capacidade (KG)	30	60	100	120
A (mm)	3800	3800	3800	3800
B (mm)	1650	1925	2250	2525
C (mm)	1650	1650	2045	2045
Temp. Máx (°C)	140	140	140	140

Vert Flux

Fios



Especificações

Máquina vertical para tingir, alvejar e lavar todos os tipos de fios e fibras, sintéticas naturais, algodão, poliéster, nylon, acrílico e lã, tudo em forma de bobinas.

Sistema de trabalho com colchão de ar, diminuindo o volume de banho, mesmo com cargas pequenas. Tem resultado na economia de água, vapor e nos produtos auxiliares.

Características:

Capacidade de 15 kg a 600 kg.

Válvulas de entradas e saídas da Máquina de dimensões que permitem uma rápida carga e descarga da máquina.

Dois tanques dosificadores, um para corantes e outro para produtos auxiliares. Equipados com filtros, válvulas e bomba de circulação.

Aquecimento até 6°C/min.

Porta Material padronizado com o Secador, não há necessidade de retirada dos cones.

Baixo custo de Manutenção devido a otimização construtiva

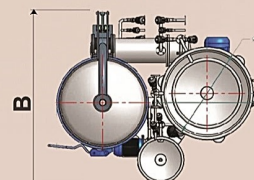
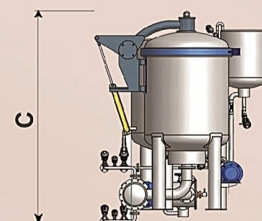
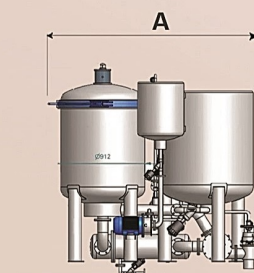
Bomba de Circulação para fluxo de banho dentro-fora e fora - dentro.

Fluxo da Bomba Programável.

Dados Técnicos:

- Construída em Aço Inox 316L
- Versões totalmente Automatizadas
- Automação com controle de processos
- Relação de Banho 1:8
- Circulação Bidirecional do banho: Dentro/Fora e Fora/Dentro.
- Plataforma de serviços em Aço Inox

VERT FLUX	VF150	VF300	VF450
Capacidade (KG)	150	300	450
A (mm)	5000	4400	4480
B (mm)	2300	2600	3125
C (mm)	2800	3250	3250
4	140	140	140



NORMA DE SEGURANÇA

NR12
MÁQUINA 100%
ADEQUADA

Dryer Vert Flux

Fios



POSSUI SOPRADOR DE LÓBULOS ROTATIVOS, DE FÁCIL MANUTENÇÃO, CONFIGURADOS COM MOTORES DE CLASSE DE EFICIÊNCIA ENERGÉTICA PREMIUM IE3, POSSUI ACIONAMENTO DE VELOCIDADE VARIÁVEL COM UM CONTROLADOR INTEGRADO QUE CONTRIBUI PARA UMA OPERAÇÃO SUAVE E ECONÔMICA, FORNECENDO A SUA APLICAÇÃO APENAS A QUANTIDADE CERTA DE AR.

Especificações

Secador Hidro extrator vertical, projetado especialmente para uso em processos de secagem de fios em bobinas. Finalidade deste projeto é o custo benefício, maximização da produtividade e minimização dos custos operacionais. Máquina de fácil operação, não tem necessidade de retirar as rocas do porta material. Você tinge, retira o porta material e leva direto para o secador.

Características:

Capacidades de 200 a 600Kg.

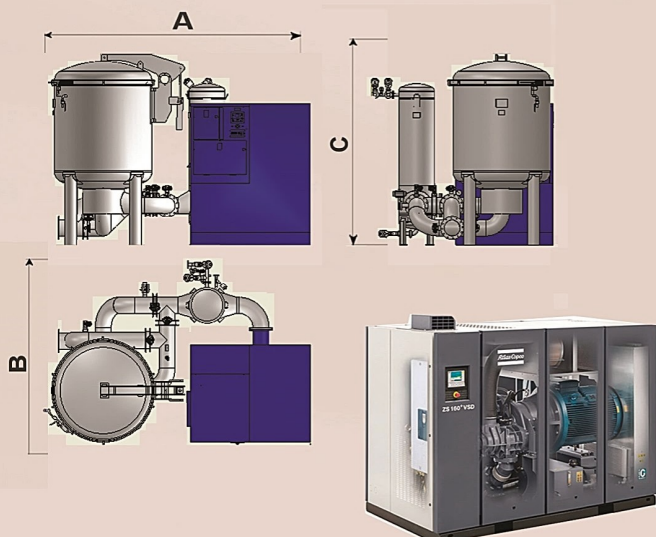
Automação com controle de processos, tempo e temperatura e umidades.

Dados Técnicos:

- Construída em Aço Inox 304.
- Controle de Umidade para evitar reprocesso.
- Extração de Água: 00h40min. (Algodão).
- Secagem de Fios: 02h20min. (Algodão).

DRYER VERT FLUX	DVT150	DVT300	DVF450
Capacidade (KG)	150	300	450
A (mm)	5000	5400	5480
B (mm)	2300	2600	3125
C (mm)	2800	3250	3250
Temp. Máx (°C)	140	140	140

Com este processo você, elimina o manuseio do fio, reduz tempo de processo e aumento de produtividade.



Máquina Laboratório

Fios



Especificações

A Máquina de Laboratório ARM foi desenvolvida para tingimento de Fios em Meadas com sistema de braço rotativo, totalmente automatizada, com capacidades que variam de acordo com a necessidade Técnica do Cliente;

Aquecimento Indireto por Resistências Elétrica;
Projetado e mantido com observância aos aspectos Ergonômicos;
Atende a Norma Regulamentadora NR-12.

Dados Técnicos:

Construído em Aço Inox 316L;
Automação com controle de todos os processos;
Chave de Intertravamento de Segurança com Solenóide, para bloqueio da abertura da tampa durante os processos;
Comando e Sinalização com botão de Emergência para monitoração;
Controle de Parada de Emergência para proteção de falhas;
Baixo consumo de água;
Relação de Banho 1:10;
Temperatura de Aquecimento 95° C;
Controle total dos Processos com Medidor de vazão, PT 100, Termômetros, Manômetros e Transmissores de Pressão.
As Áreas de Aquecimento são protegida e isolada termicamente ;
Vedação da tampa por Borracha de Silicone;

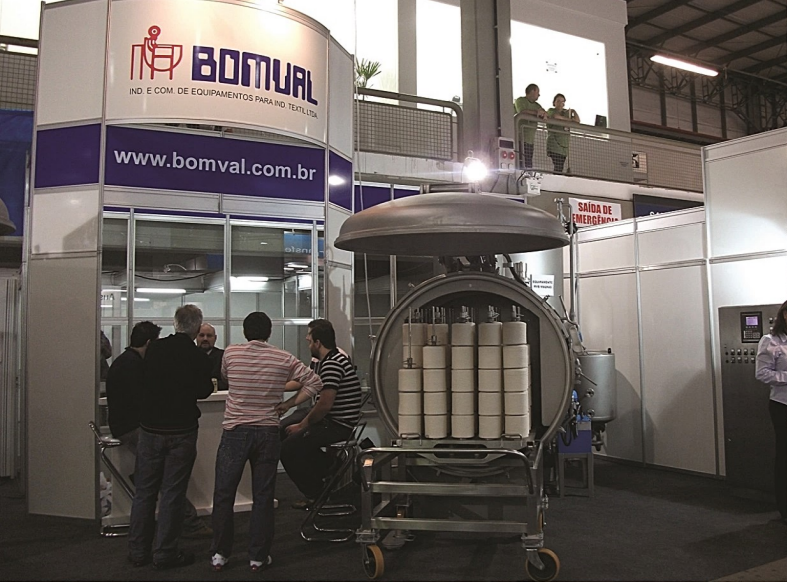
Especificações

A Máquina de Laboratório VERT FLUX LAB foi desenvolvida para tingir, alvejar, e lavar todos os tipos de fios e fibras sintéticas naturais, algodão, poliéster, nylon, acrílico e lã em forma de bobinas, com capacidades que variam de 01 a 06 Cones; Projetado dentro nas Normas Regulamentadoras NR-12 e NR13, construída de acordo com a Norma ASME Seção VIII - Divisão I - Edição 2017. Aquecimento até 4°C/min.;
Bomba de Circulação para fluxo de banho dentro fora / fora-dentro, com fluxo programável.

Dados Técnicos:

Construído em forma de bancada, em material Aço Inox 316L;
Automação com controle em todos os processos;
Chave de Intertravamento de Segurança com Solenóide, para bloqueio da abertura da tampa durante os processos;
Comando e Sinalização com botão de Emergência para monitoração;
Controle de Parada de Emergência para proteção de falhas;
Baixo consumo de água;
Relação de Banho 1:8;
Temperatura de Aquecimento 140° C;
PMTA: 4,5 BAR;
Controle total dos Processos com Medidor de vazão, PT 100, Termômetros, Manômetros e Transmissores de Pressão;
Vedação da tampa por Borracha de Silicone;
Opcionais de entradas e saídas para recuperação do banho, tanque auxiliar e tira - amostra.





BOMVAL



IND. E COM. DE EQUIPAMENTOS PARA IND. TEXTIL LTDA

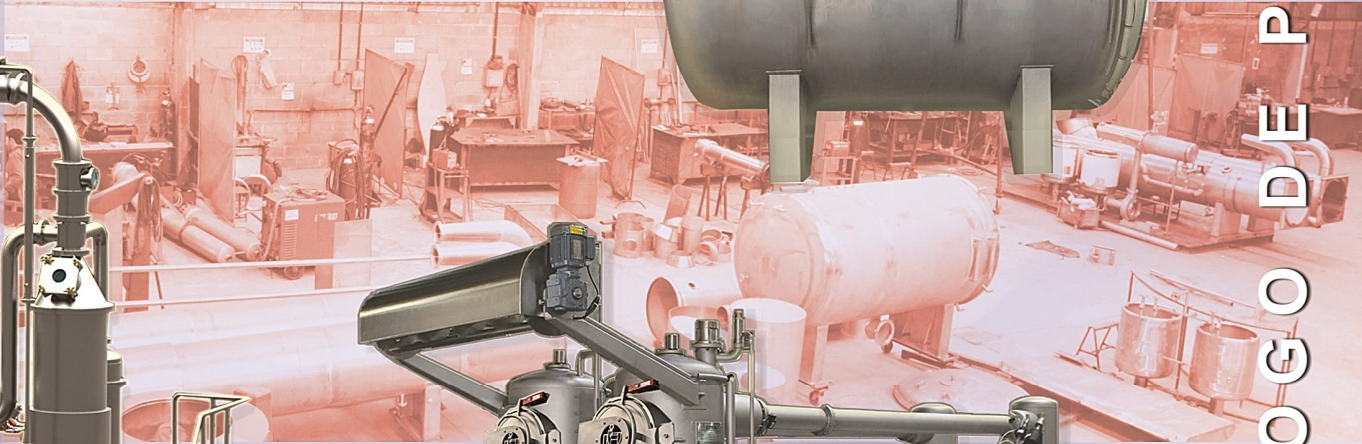
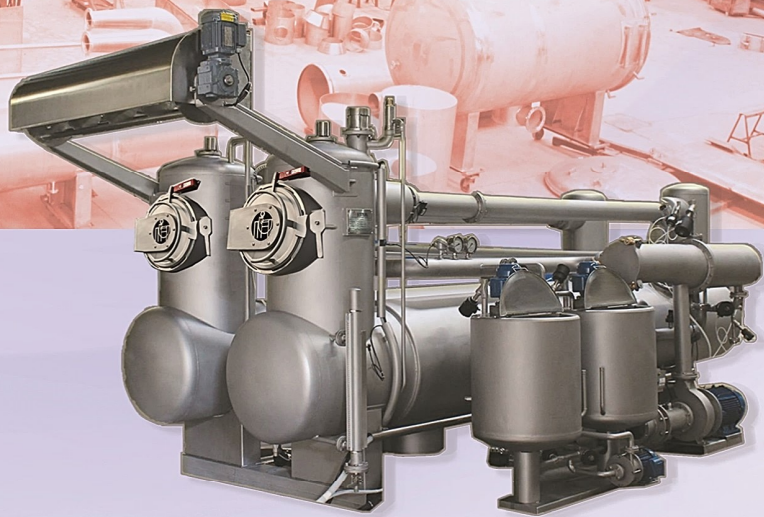
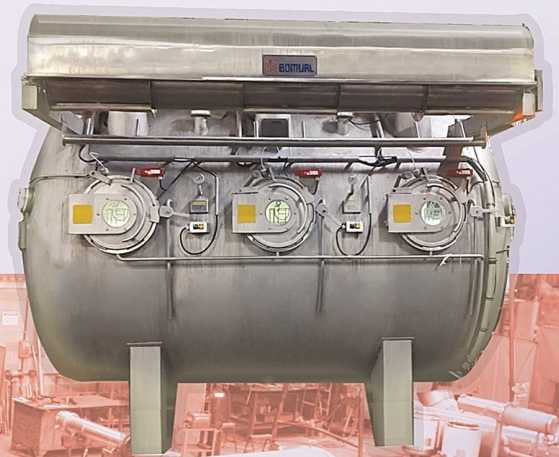
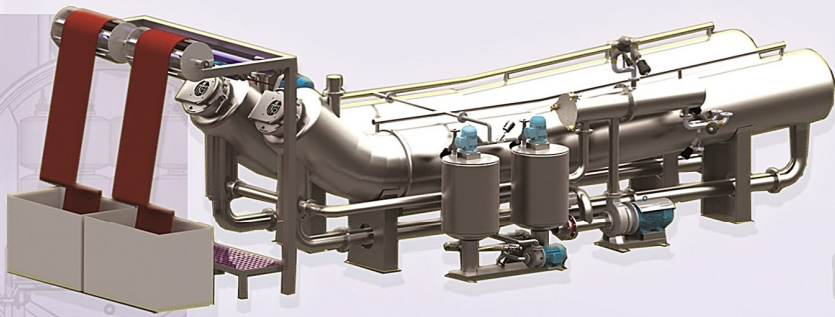


R. Cana Verde, 110 - Galpão 430 - Jd. Silvestre
CEP: 08584 - 420 - Itaquaquetuba - SP
TEL:(011) 2480-2467 / FAX:(011) 2480-1671
bomval@bomval.com.br / www.bomval.com.br



BOMVAL

CONFIANÇA QUALIDADE E SUPERAÇÃO



CATÁLOGO DE PRODUTOS

**FE
BRA
TEX**





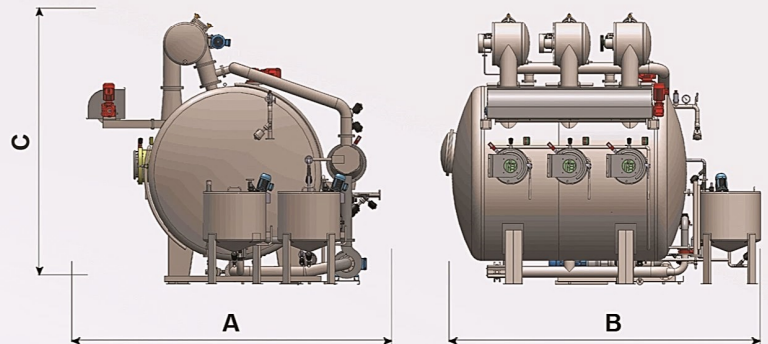
A BOMVAL foi fundada em 1989. Temos área de produção para atender diversos clientes c/ tingimento, secagem de Fios .Também produzimos tanques, bombas, misturadores e etc. Somos uma empresa nacional de grande confiança, que se compromete com a gestão e política de qualidade. Fornecemos um leque de serviços aos nossos clientes que trabalham para estabelecer um negócio mais eficiente.

Oferecemos suporte técnico antes depois das vendas, para fornecer serviços e projetos completos, visando garantir uma melhoria contínua na cadeia de produção. Nosso objetivo é ter como compromisso, prestar serviços que excedam as expectativas de nossos clientes, acreditamos no nosso trabalho e temos a confiança que nossos objetivos serão alcançados se continuarmos a trabalhar com dedicação, persistência e qualidade. Confiamos na nossa capacidade empreendedora e com esta confiança enfrentamos todos os desafios que nos propuserem. Hoje a Bomval é líder nacional do seu segmento, e está presente na vida de muitas empresas com o objetivo de apresentar soluções às que buscam qualidade e inovação em seus produtos. Nossa produção é baseada principalmente nas peculiaridades que cada cliente apresenta, exigindo mudanças e atualizações a todo o momento fabricando máquinas de tingimento, secagem e vaporização de fios, meadas e tecidos, e contamos ainda com o desenvolvimento e produção de equipamentos especiais, conforme a necessidade técnica do cliente. Nossa filosofia está voltada para a qualidade e a produtividade, preservando a inovação, e companheirismo comercial, tendo como meta satisfazer tanto nossos clientes, quanto os nossos fornecedores, que é parte integrante de nossos negócios, promovendo continuamente melhoria da qualidade e visando o aprimoramento humano e tecnológico. Acreditando sempre que o cliente é a chave principal de uma organização, a Bomval caminha na incessante busca por melhorias contínuas, nosso maior segredo é a confiança que transmitimos aos nossos clientes pelos seus 32 anos de mercado.



Galopper

Malhas e Tecidos



Especificações

Máquina desenvolvida para tingimento Jet - Flow adequada para tratamento de todos os tipos de malhas, tecidos felpudos (toalhas) e tecidos planos delicados, alvejamento econômico sem prejudicar a qualidade do tingimento, seja para fibras naturais, artificiais ou sintéticas, em particular poliéster e outras com peso de 80 a 600 gr/m².

Projetada dentro da Norma Internacional de Vasos de Pressão ASME VIII - Divisão I /2019, e testada Hidrostaticamente conforme Norma Regulamentadora NR 13.

Atende a todos os requisitos da NR10 / NR-12.

Características:

Diminuição dos custos de produção mediante a redução dos consumos de produtos auxiliares, água, vapor e energia elétrica.

Dois tanques dosificadores, um para corantes e outro para produtos auxiliares. Dosificação dos produtos direto no banho com a menor concentração no maior volume do banho, assim se ganha tempo de dosagem sem margem de erro de equalização ao longo malhas ou tecido.

Dados Técnicos:

- Construída em Aço Inox 316L.
- Cesto reforçado e polimento interno.
- Automação com controle de processos
- Totalmente Automatizada



A MÁQUINA POSSUI CHAVE DE INTERTRAVAMENTO DE SEGURANÇA OPERADA POR LINGUETA SOLENÓIDE, QUE SÃO INDICADAS PARA APLICAÇÕES ONDE O DESBLOQUEIO IMEDIATO É NECESSÁRIO NA REMOÇÃO OU PERDA DE ENERGIA. POSSUI CERTIFICAÇÃO INTERNACIONAL, QUE ATENDE NORMAS DE SEGURANÇA VIGENTES, CONTAM C/ CONTATOS DE AÇÃO POSITIVA, DESCONEXÃO FORÇADA DE SEGURANÇA NA RETIRADA DO ATUADOR E MECANISMO ANTI-TAMPER, PARA EVITAR TENTATIVAS DE CORROMPER A INTEGRIDADE DA FUNÇÃO DE SEGURANÇA DAS CHAVES.

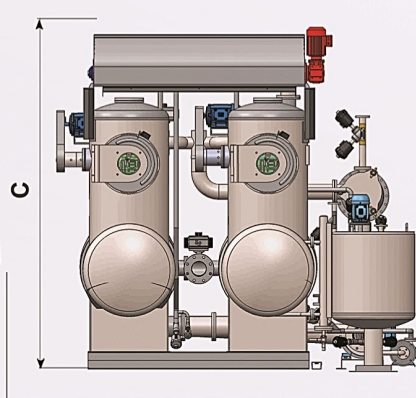
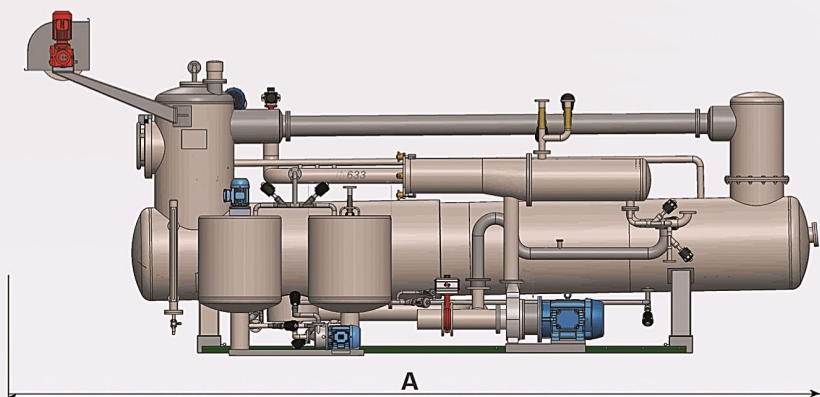
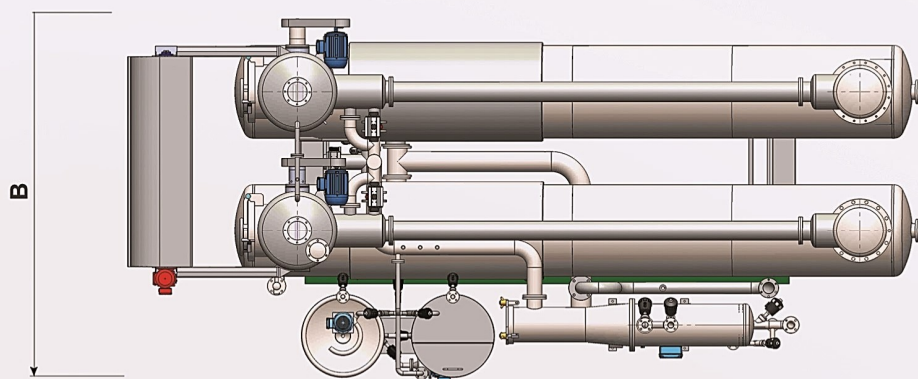
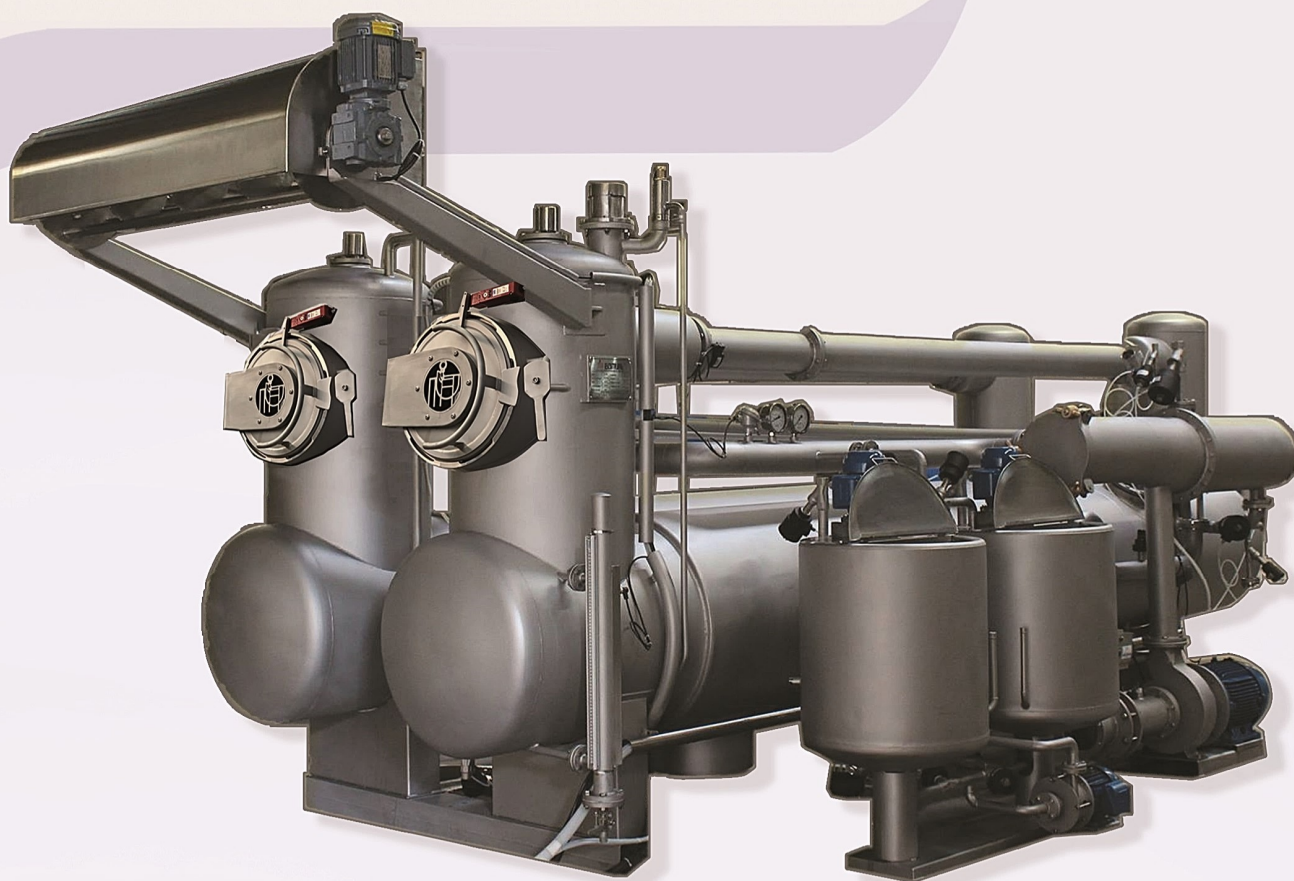


GALLOPPER	GP200	GP400	GP600	GP800	GP1000
Capacidade (KG)	200	400	600	800	1000
A (mm)	4000	4000	4000	4000	4000
B (mm)	2500	3500	4900	6700	8500
C (mm)	3500	3500	3500	3500	3500
Temp. Máx (°C)	130	130	130	130	130

**CAPACIDADES QUE VARIAM
DE 200 A 1000KG
RELAÇÃO DE BANHO 1:5**

MILENIO

Malhas e Tecidos



O PAINEL APRESENTA PROTEÇÃO ADEQUADA PARA EVITAR CONTATOS COM AS PARTES ENERGIZADAS, POSSUI BOTÕES DE PARADA DE EMERGENCIA COM CANAL MONITORADO POR INTERFACE DE SEGURANÇA E RESET COR AZUL.



Especificações

Milenio é um equipamento longo HT horizontal, com novo design, propicia menor relação de banho, com menor consumo de energia, no beneficiamento de todos os tipos de artigos como malhas naturais sintéticas ou misturas, 100% poliéster, poliéster/viscose, poliéster/nylon, 100% nylon e com tecidos elásticos tais como: jersey de cotton/lycra, nylon/lycra, acetato/viscose, lã/seda/viscose, visco lycra, microfibras, poliamida acetato e algodão, ou outros todos em forma de cordas. Por sua forma construtiva, o tecido se acomoda ao longo do cesto sem amontoamento, assim dando maior nível de relaxamento na malha além de evitar riscos e quebras, moiré, pés de galinha e outros.

Projetada dentro da Norma Internacional de Vasos de Pressão ASME VIII - Divisão I /2013, e testada Hidrostaticamente conforme Norma Regulamentadora NR 13.

Características:

Modelos padrão: 60, 100, 150 e 300 e 450 kg.

Temperatura Máxima 130°C com pressão de 3 bar.

Relação de banho 1:6

Velocidade do Tecido até 450m/s.

Injetor desenvolvido com dois canais de fluxo com controle para processar artigos com gramatura de 45gr/m² até 500gr/m².

Você tem opção para regulagem do fluxo de banho, e troca de injetores para tingir todos os tipos de artigos, Dosificação dos produtos direto no banho com a menor concentração no maior volume do banho, assim se ganha tempo de dosagem sem margem de erro de equalização ao longo das malhas ou tecido.

Tanques com Misturadores.

Tampa da Máquina com sensores para maior Segurança.

Acabamento Externo jateado por micro esferas de vidro ou polida.

Cesto com furos de Ø4mm repuxados com acabamento espelhado.

Sistema de dosagem instantânea.

Construída em Aço Inox 316L.

Acabamento interno espelhado.

Versões totalmente Automatizadas.

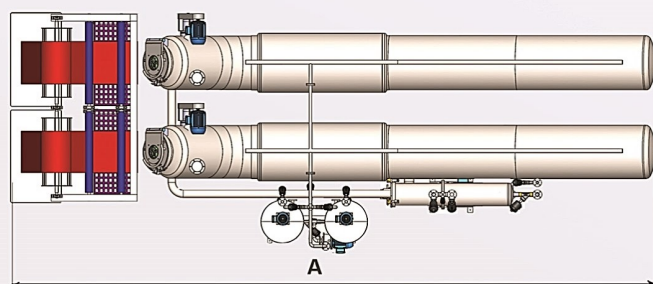
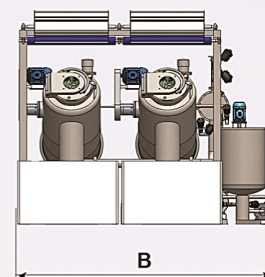
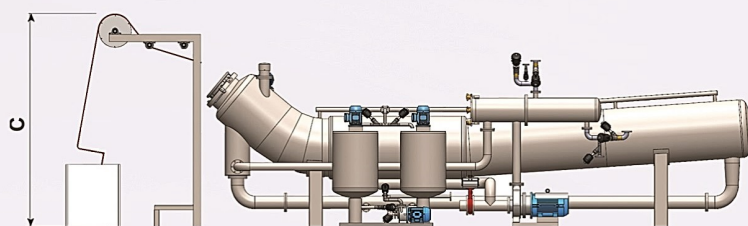
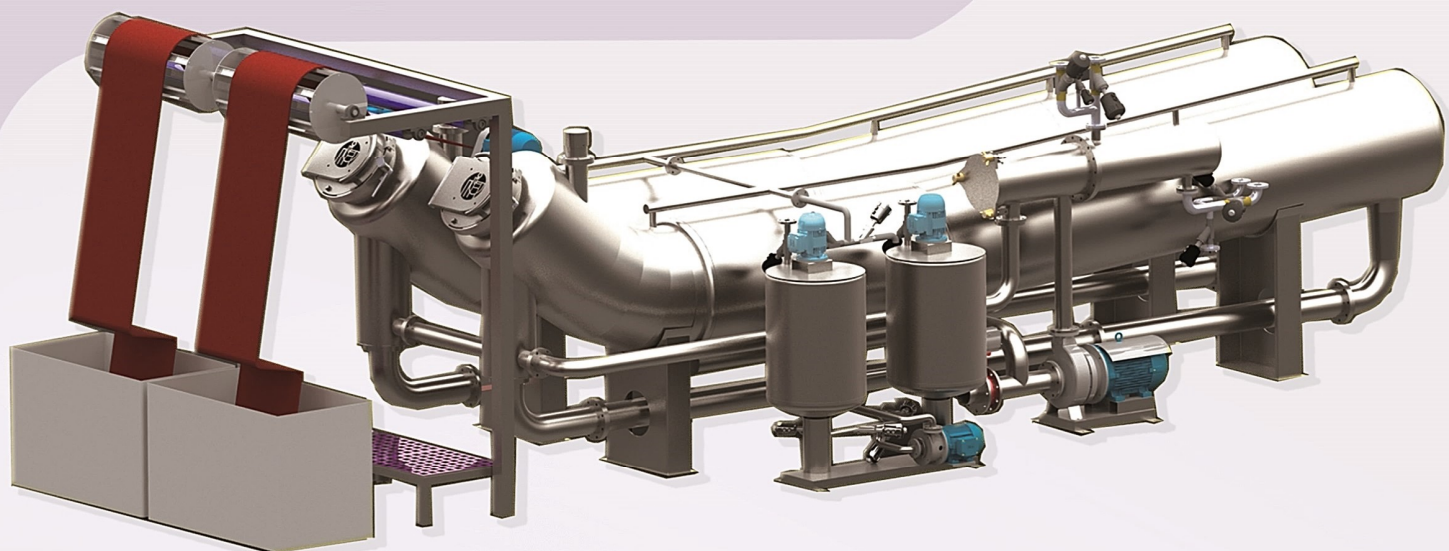
FORNECIMENTO DE CERTIFICADO DE TESTE HIDROSTÁTICO CONFORME NR13, AFERIÇÃO DA VÁLVULA DE SEGURANÇA, ART, CLASSIFICAÇÃO NR12, CÁLCULO DE ESPESSURA DE MATERIAIS, CONFORME ASME SEÇÃO VIII - DIV.I/2019 E CERTIFICADOS DE QUALIDADE DE TODOS OS MATERIAIS.



MILENIO	ML100	ML150	ML300	ML450	ML600
Capacidade (KG)	100	150	300	450	600
A (mm)	6500	8750	8750	8750	8750
B (mm)	1900	1900	2900	3900	4900
C (mm)	2570	2570	2570	2570	2570
Temp. Máx (°C)	135	135	135	135	135

LOW JET

Malhas e Tecidos



MOTORES DE ALTO RENDIMENTO
PARA REDUÇÃO DE CONSUMO DE
ENERGIA ELÉTRICA.





Especificações

Low Jet é um equipamento longo HT horizontal, para beneficiamento de todos os tipos de artigos como malhas naturais e sintéticas ou misturas, 100% poliéster, poliéster / viscose, poliéster / nylon, 100% nylon e com tecidos elásticos tais como jersey de cotton / lycra, nylon / lycra, acetato / viscose, lã / seda, visco lycra, microfibras, poli-amida acetato e algodão, ou outros em forma de cordas.

Por sua forma construtiva e injetor inferior, proporciona menor relação de banho e maior velocidade do ciclo, o tecido flutua no sentido anti - horário, na parte inferior da Máquina, com isso você consegue uma velocidade maior sem danificar a superfície dos artigos aplicados.

Projetada dentro da Norma Internacional de Vasos de Pressão ASME VIII - Divisão I /2019, e testada Hidrostaticamente conforme Norma Regulamentadora NR 13.

Características:

Modelo padrão: 150, 300, 450 e 600 Kg;

Novo Injetor desenvolvido com dois canais de fluxo com controle para processar artigos com gramatura de 45gr/m² até 500gr/m².

Válvulas de entradas e saídas da Máquina com dimensões que permitem uma rápida carga e descarga do Equipamento, aumentando a produção.

Dois tanques dosificadores para corantes e produtos auxiliares, equipados com dosificação dos produtos direto no banho com a menor concentração no maior volume do banho, assim se ganha tempo de dosagem sem margem de erro de equalização ao longo das malhas ou tecido;

Tampa da Máquina com sensores e fecho rápido para maior Segurança;

Acabamento Externo jateado por micro esferas de vidro ou polida, e interno polido espelhado.

Construída em Aço Inox 316L;

Totalmente Automatizadas;

Automação com controle d processos;

Agitadores nos tanques;

Entradas e Saídas de Água para Recuperação;

PLC de acordo com as necessidades técnicas do cliente;

Tanque Auxiliar;

Sensor de PH;

Sensor de densidade do sal;

Transmissores de pressão.



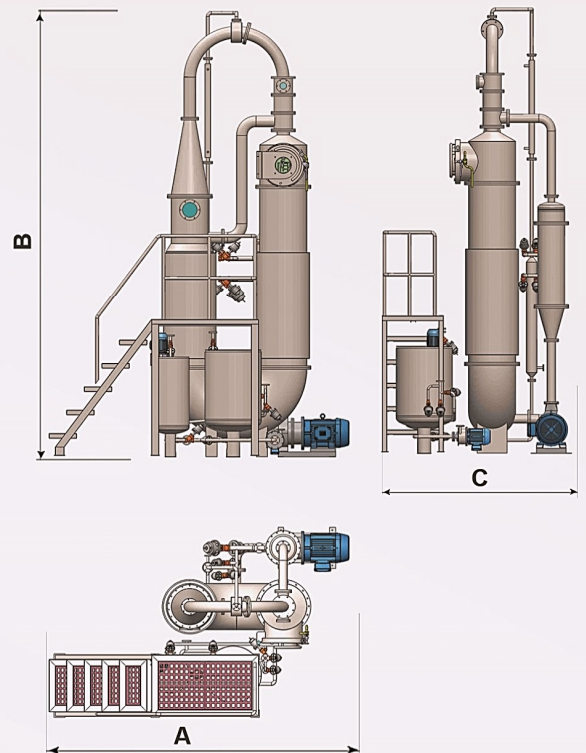
CHAVES DE INTERTRAVAMENTO DE SEGURANÇA NAS PORTAS OPERADA POR LINGUETA COM SOLENÓIDE E CORPO METALICO, QUE TRABALHA EM CONJUNTO COM RELÉ LINHA CP (CONTROLE DE PARADA DE EMERGÊNCIA), PROTEGIDOS CONTRA FALHAS E TENTATIVAS DE VIOLAÇÕES.

LOW JET	LJ150	LJ300	LJ450	LJ600
Capacidade (KG)	150	300	450	600
A (mm)	8750	8750	8750	8750
B (mm)	1750	2750	3750	4750
C (mm)	2350	2350	2350	2350
Temp. Máx (°C)	135	135	135	135



JET VERTICAL

Malhas e Tecidos



OS COMANDOS DO EQUIPAMENTO FORAM PROJETADOS EM OBSERVÂNCIA AOS ASPECTOS ERGONOMICOS VISANDO A SAÚDE OCUPACIONAL DOS OPERADORES, DE FORMA A PERMITIR MANEJO FÁCIL E SEGURO, VISIBILIDADE, IDENTIFICAÇÃO, E SINALIZAÇÃO QUE PERMITA SER DISTINTOS ENTRE SI.

A MÁQUINA POSSUI CHAVE DE INTERRAVAMENTO DE SEGURANÇA OPERADA POR LINGUETA SOLENÓIDE, QUE SÃO INDICADAS PARA APLICAÇÕES ONDE O DESBLOQUEIO IMEDIATO É NECESSÁRIO NA REMOÇÃO OU PERDA DE ENERGIA. POSSUI CERTIFICAÇÃO INTERNACIONAL, QUE ATENDE NORMAS DE SEGURANÇA VIGENTES, CONTAM C/ CONTÁTOS DE AÇÃO POSITIVA, DESCONEÇÃO FORÇADA DE SEGURANÇA NA RETIRADA DO ATUADOR E MECANISMO ANTI-TAMPER, PARA EVITAR TENTATIVAS DE CORROMPER A INTEGRIDADE DA FUNÇÃO DE SEGURANÇA DAS CHAVES.





Especificações

Jet vertical é um equipamento HT para beneficiamento de todos os tipos de artigos como sintéticos ou misturas, 100% poliéster, poliéster / viscose, poliéster / nylon, 100% nylon e com tecidos elásticos tais como: jersey, lycra, nylon, acetato, viscose, viscolycra, microfibras, poliamida, ou outros todos em forma de cordas. Por sua forma construtiva, o tecido flutua no sentido vertical impulsionado pelo fluxo da bomba que passa por um injetor com regulagem variável da velocidade do fluxo.

Não possui molinelo Interno, o fluxo de banho que leva o tecido a velocidade desejada.

Indicada para artigos delicados, e artigos com problemas físicos que na maioria das vezes precisaria de uma pré fixação antes do tingimento, com este equipamento reduz essa necessidade, podendo entrar direto para o processo de tingimento.

Trabalha com banho total de seu volume, o tecido se movimentando afogado a uma pressão de 3,5 BAR, isso dá maior uniformidade da cor em sua malha.

Projetada dentro da Norma Internacional de Vasos de Pressão ASME VIII - Divisão I /2019 e testada Hidrostaticamente conforme Norma Regulamentadora NR 13, e dentro dos padrões da NR10 / NR12, de segurança no trabalho em Máquinas e equipamentos.

Características:

Modelos padrão: 80, 160, 240kg;

Novo Injetor desenvolvido com dois canais de fluxo com controle para processar artigos com gramatura de 45gr/m² até 500gr/m²;

Dois tanques dosificadores para corantes e produtos auxiliares.

Equipados com dosificação dos produtos direto no banho com a menor concentração no maior volume do banho, assim se ganha tempo de dosagem sem margem de erro de equalização ao longo das malhas ou tecido.

Tanques com Misturadores.

Tampa da Máquina com abertura por fecho rápido;

Acabamento Externo jateado por micro esferas de vidro ou polida, e interno espelhado;

Construída em Aço Inox 316L;

Totalmente Automatizadas;

Entradas e Saídas de Água para Recuperação;

PLC de acordo com as necessidades técnicas do cliente;

Sensor de PH;

Sensor de densidade do sal;

Transmissores de pressão.

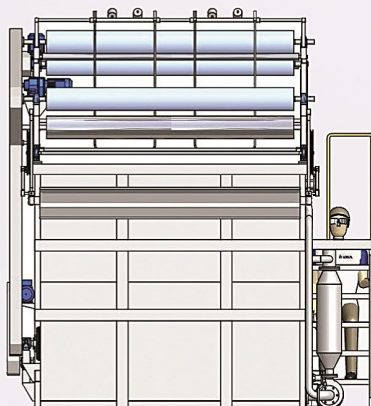
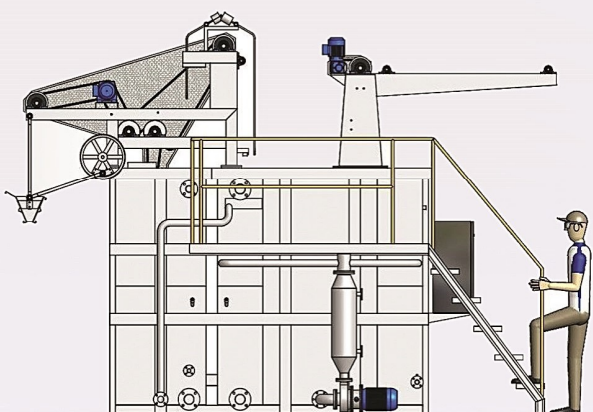
OS TANQUES POSSUEM SENSORES MAGNÉTICOS C/FUNÇÃO DE SEGURANÇA, PARA MONITORAMENTO DA ABERTURA DE SUAS TAMPAS, E BLOQUEIO DO MOVIMENTO DO AGITADOR.



Jet Vertical	JV80	JV160	JV240
Capacidade (KG)	80	160	240
A (mm)	2200	2200	2200
B (mm)	4765	4765	4765
C (mm)	1975	3500	3500
Temp. Máx (°C)	135	135	135
Potência Instalada	17	25	40

Hidrorelaxadora

Malhas e Tecidos





Especificações

A Hidro Relaxadora proporciona estabilidade dimensional, na largura e no comprimento.

Estabilidade dimensional de malhas são aquelas medidas que, uma vez atingidas pelo processo de relaxamento mecânico, não se modifica mais com o uso, e nem após sucessivas lavagens caseiras ou industriais. Seriam as formas que a malha atinge, após pleno relaxamento do fio, da textura e da curvatura das malhas. Basicamente a pré-estabilização da malha deve ser conseguida depois da tecelagem, e antes dos processos de preparação tingimento e lavagem, onde ocorrem as deformações estruturais.

Levando em consideração que os fios naturais, sintéticos, artificiais, elastoméricos, texturizados ou fiado nas operações de fiação e de tecelagem sofrem um grande estiramento, que muitas vezes levam ao limite de elasticidade e quase de resistência, sofrendo uma retração, um efetivo encolhimento de suas fibras, que propicia uma sem vida.

Nos processos de tingimento ocorrem ainda os maiores estiramento no comprimento da malha, principalmente longitudinal provocado pelo atrito das velocidades de trabalho, nos molinelos das máquinas, Jet, Over, entre outros, bem como os jatos de água do flow.

Também para minimizar problemas como os vincos laterais da máquina circular, dobras, quebraduras, moiré, pés de galinha, estiramento no comprimento e na largura, em malhas sintéticas com elastano pode-se evitar (ganho) uma passagem de rama, acabar e fixar na rama um processo único entre outros.

Para ganhar uma grande qualidade, em estabilização das malhas textura, maciez, stretch, elasticidade, e grau ótimo de encolhimento.

A Bomval também desenvolveu a máquina Hidrorelaxadora com duas (02) caixas onde se trabalha com um balão em aço inox.

Pelo seu dimensional ele abre as fibras, no banho com uma temperatura 95°C, onde são eliminados as quebraduras, pés de galinha e outros.

Dados Técnicos:

- Válvulas de entradas e saídas da Máquina de dimensões que permitam uma rápida descarga
- Construída em Aço Inox.
- Plataforma de serviços em Aço Inox
- Totalmente automatizada
- Construída em Aço Inox 304.
- Revestimento dos rolos em Nitrilica de alta qualidade.

OS COMANDOS DESSE EQUIPAMENTO FORAM PROJETADOS EM OBSERVÂNCIA AOS ASPECTOS ERGONOMICOS VISANDO A SAÚDE OCUPACIONAL DE SEUS OPERADORES, DE FORMA A PERMITIR MANEJO FÁCIL E SEGURO, VISIBILIDADE, IDENTIFICAÇÃO E SINALIZAÇÃO QUE PERMITA SER DISTINTOS ENTRE SI.

Hidrorelaxadora	01 Pista	02 Pistas	02 Pistas (Individuais)
Altura (mm)	3450	3450	3450
Largura (mm)	2300	3150	3150
Comprimento (mm)	5150	5150	5150
Temp. Máx (°C)	95	95	95
Potência Instalada	6,5	8	10



IND. E COM. DE EQUIPAMENTOS PARA IND. TEXTIL LTDA



R. Cana Verde, 110 - Galpão 430 - Jd. Silvestre
CEP: 08584 - 420 - Itaquaquetuba - SP
TEL:(011) 2480-2467 / FAX:(011) 2480-1671
bomval@bomval.com.br / www.bomval.com.br